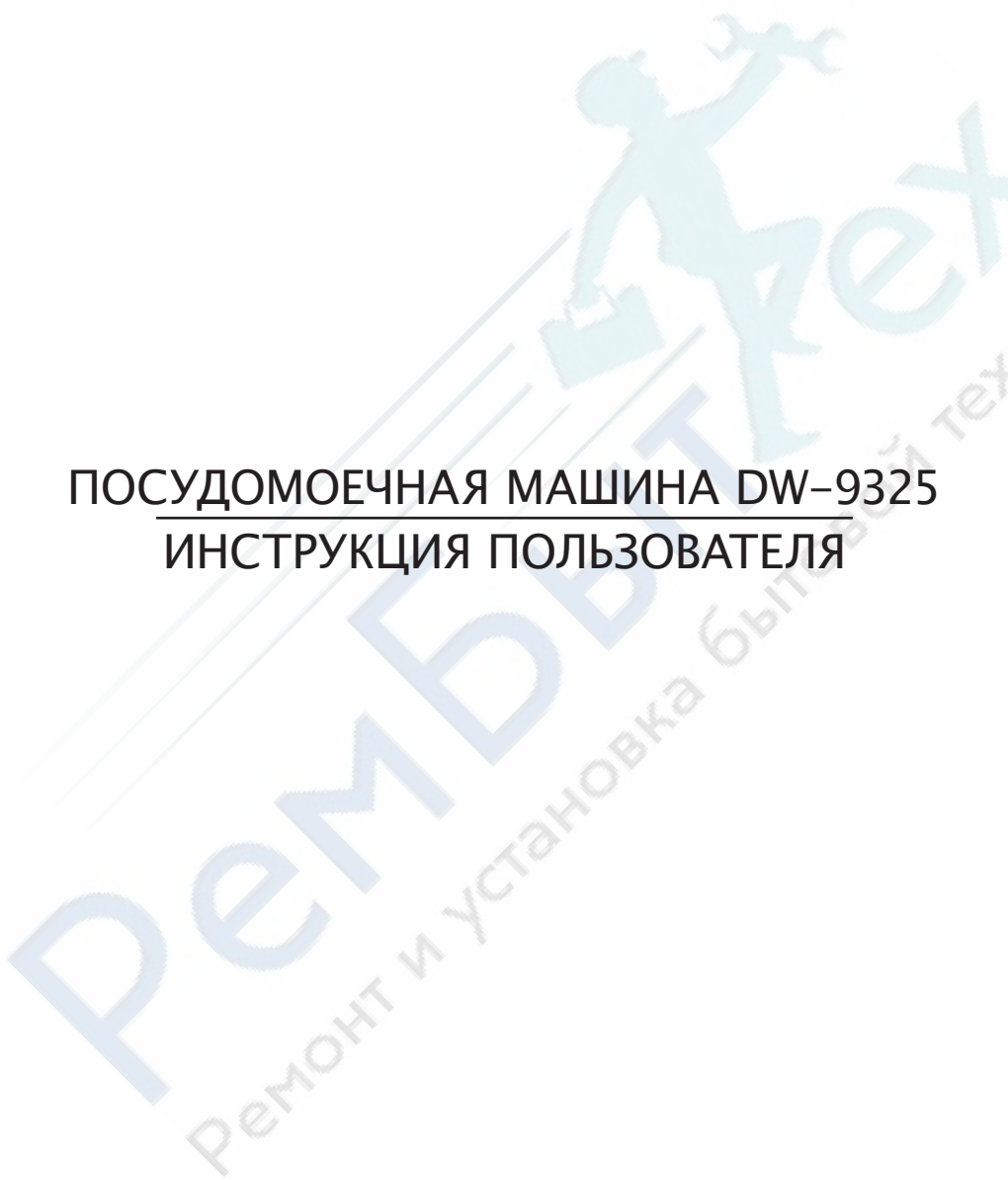


Elenberg

ПОСУДОМОЕЧНАЯ МАШИНА DW-9325 ИНСТРУКЦИЯ ПОЛЬЗОВАТЕЛЯ



СОДЕРЖАНИЕ

ИНСТРУКЦИЯ БЕЗОПАСНОСТИ	17
УПРАВЛЕНИЕ МАШИНОЙ	
Панель управления	19
Описание посудомоечной машины	19
Таблица рабочих циклов	20
Смягчитель воды	21
Моющее средство	22
Заправка моющего средства	23
Загрузка стойки посудомоечной машины	24
Включение машины	26
Система фильтров	27
Уход за машиной	27
УСТАНОВКА МАШИНЫ	
Подключение к электрической сети	29
Подключение воды	30
Размеры	31
УСТРАНЕНИЕ НЕПОЛАДОВ	
Перед тем, как звонить в сервисный центр	32
Коды ошибок	34

Тщательное чтение этой инструкции перед использованием посудомоечной машины поможет Вам использовать и поддерживать посудомоечную машину должным образом.

Секция “Устранение неполадок” позволит Вам решить некоторые проблемы при использовании посудомоечной машины, без вызова специалиста из сервисного центра.

Изготовитель, придерживаясь политики постоянного развития и обновления продукта, может произвести модификацию продукта, не давая предшествующего уведомления.

ИНСТРУКЦИЯ БЕЗОПАСНОСТИ

ПОЛНОСТЬЮ ПРОЧИТЕ ИНСТРУКЦИЮ ПЕРЕД ИСПОЛЬЗОВАНИЕМ

ВНИМАНИЕ! ВОДОРОДНЫЙ ГАЗ – ВЗРЫВЧАТОЕ ВЕЩЕСТВО.

При определенных условиях, водородный газ может вырабатываться в горячей водной системе, которая не использовалась более 2-х недель. Если горячая водная система не использовалась в течение такого периода, перед использованием посудомоечной машины включите все краны с горячей водой и дайте ей, в течение нескольких минут, протечь через каждый. Это выведет газ из системы. Поскольку газ огнеопасен, не курите и не используйте открытое пламя в это время.

ИНСТРУКЦИЯ ПО ЗАЗЕМЛЕНИЮ

Этот прибор должен быть заземлен. В случае поломки – это уменьшит риск удара током. Прибор оборудован шнуром, имеющим штепсель с заземлением. Штепсель должен быть включен в соответствующую розетку, установленную и заземленную в соответствии с местными правилами электрической безопасности.

ПРЕДУПРЕЖДЕНИЕ!

Не правильное подключение машины к сети может привести к удару электрическим током. Проконсультируйтесь с компетентным специалистом, если сомневаетесь в правильности заземления прибора. Не изменяйте шнур питания, поставляемый изготовителем; Если он не подходит к имеющимся розеткам, установите необходимую розетку, вызвав специалиста.

ВНИМАНИЕ! НАДЛЕЖАЩЕЕ ИСПОЛЬЗОВАНИЕ.

- Не опирайтесь и не сидите на дверце или стойке машины.
- Не прикасайтесь к нагревательным элементам во время и после использования машины.
- Не мойте пластиковую посуду, если она не имеет отметок о возможности ее чистки в посудомоечной машине.
- Используйте, только, моющие средства и ополаскиватели для посудомоечных машин. Не используйте мыло или другие ручные моющие средства.
- Не допускайте детей к моющим средствам и ополаскивателям, не позволяйте им подходить к открытой двери машины, там могут еще остаться моющие средства..
- Не оставляйте дверцу машины открытой, это опасно.

- Не допускайте перегибания и перетирания шнура питания во время установки посудомоечной машины.
- Не вмешивайтесь в работу машины.
- Дети или инвалиды не могут пользоваться машиной без присмотра.
- Моющие средства для посудомоечной машины, являются сильной щелочью, они могут быть чрезвычайно опасными если проглотить. Избегайте контакта с кожей и глазами и держите детей подальше от посудомоечной машины, когда дверь открыта.
- Не включайте посудомоечную машину, пока все вкладки не расположены правильно на своих местах. Открывайте дверцу очень аккуратно, если посудомоечная машина работает, есть риск выплескивания воды.
- Не ставьте ни чего на открытую дверцу машины.
- При загрузке:
 - 1) Располагайте острые предметы так, чтобы они не повредили изоляцию двери;
 - 2) Ставьте ножи ручной вверх, чтобы избежать порезов.
- При использовании посудомойки избегайте прикосновения пластиковых предметов к нагревательным элементам.
- Если шнур питания поврежден, он должен быть заменен производителем или сервисным центром.
- Полностью избавьтесь от упаковочных материалов.
- Используйте посудомоечную машину только по прямому назначению.
- Снимайте дверцу отсека, где располагается машина, если Вы вынимаете машину для обслуживания или замены.
- Маленькие дети должны находится под присмотром, чтобы они не играли с устройством.
- Проверьте, пуст ли приемник для моющего средства после завершения цикла мойки.

ВНИМАТЕЛЬНО ПРОЧИТАЙТЕ И СЛЕДУЙТЕ ДАННЫМ
ИНСТРУКЦИЯМ

СОХРАНИТЕ ЭТИ ИНСТРУКЦИИ

ПАНЕЛЬ УПРАВЛЕНИЯ

ВНИМАНИЕ!

Для наилучшего использования Вашей посудомоечной машины прочитайте всю инструкцию по эксплуатации до использования машины в первый раз.

Панель управления



1. Указатель программы: когда Вы выбираете программу мойки, загорится соответствующая лампочка.
2. Кнопка выбора программ: Для выбора программы мойки нажмите на эту кнопку.
3. Предупредительная лампа: загорается, когда надо добавить смягчитель воды или средство для полоскания (только в некоторых моделях).
4. Отложенное время запуска: показывает установленное время или температуру воды.
5. Кнопка отложенного запуска: для установки времени запуска.
6. Лампочка состояния: Включается, когда нажата кнопка Power ON/OFF.
7. Кнопка включения/выключения устройства.

ОПИСАНИЕ ПОСУДОМОЕЧНОЙ МАШИНЫ

1. Верхняя решетка
2. Распылители
3. Нижняя решетка
4. Смягчитель воды
5. Основной фильтр
6. Распределитель моющего средства
7. Полка для чашек
8. Корзина для столовых приборов
9. "Грубый" фильтр
10. Распределитель ополаскивателя
11. Соединение для отвода воды
12. Соединение для подвода воды

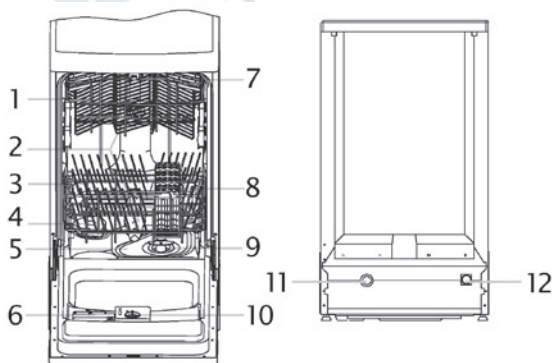









ТАБЛИЦА РАБОЧИХ ЦИКЛОВ

Программа	Цикл	Назначение цикла	Описание цикла	Моющее средство	Ополаскиватель
Интенсивная	интенсивная 	Для самой грязной посуды, такой как кастрюли, сковородки, и тарелки с присохшей пищей.	Пре-полоскание Пре-полоск.(50 °C) Мойка (60 °C) Полоскание Полоскание (70 °C) Сушка	5/22 гр.	★
Стандартная	стандартная 	Для среднезагрязненной посуды, такой как кастрюли, тарелки, стаканы и прочее.	Пре-полоскание Пре-полоскание Мойка (50 °C) Полоскание Полоскание (65 °C) Сушка	5/22 гр.	★
Экономная	экономная 	Для слегка загрязненной посуды, такой как тарелки, стаканы, миски с слегка грязные кастрюли.	Полоскание Мойка (50 °C) Полоскание Полоскание (65 °C) Сушка	22 гр.	★
Полоскание	полоскание 	Для посуды которую надо только прополоскать и высушить.	Полоскание Полоскание (65 °C) Сушка		★
Стекло	стекло 	Для слегка загрязненной посуды, такой как стаканы, хрусталь и фарфор.	Пре-полоскание Мойка (40 °C) Полоскание Полоскание (65 °C) Сушка	15 гр.	★
Быстрая	стекло 	Для слегка загрязненной посуды, такой как стаканы, хрусталь и фарфор, которой не нужна сушка.	Мойка (40 °C) Полоскание Полоскание (55 °C)	15 гр.	
Замачивание	замачивание 	Для замачивания посуды, которую Вы планируете вымыть позднее.	Пре-полоскание		

СМЯГЧИТЕЛЬ ВОДЫ

ЕСЛИ ВАША МОДЕЛЬ НЕ ОБОРУДОВАНА СМЯГЧИТЕЛЕМ ВОДЫ, ВЫ МОЖЕТЕ ПРОПУСТИТЬ ЭТУ СЕКЦИЮ.

Есть два способа смягчить воду: либо использовать смягчитель воды, либо использовать моющее средство.

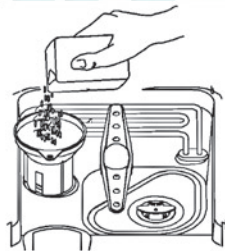
Жесткость воды различается в зависимости от места. Если жесткая вода будет использоваться в посудомоечной машине, это может привести к образованию отложений и налета на посуде.

Устройство оборудовано специальным смягчителем, который использует соль, специально созданную для удаления извести и минералов из воды.

Загрузка Соли в Смягчитель

Всегда используйте соль, предназначенную для посудомоечных машин. Контейнер для соли расположен под нижней решеткой и должен наполняться следующим:

1. Выньте нижнюю корзину, затем выкрутите и выньте крышку контейнера для соли.
2. Если Вы заполняете контейнер первый раз, наполните 2/3 его объема водой.
3. Вставьте конец воронки (в комплекте) в отверстие и засыпьте примерно 2кг соли. Если немного воды выльется из контейнера – это нормально.
4. Аккуратно закрутите крышку.



ПРИМЕЧАНИЕ:

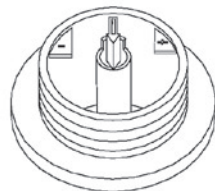
1. Контейнер с солью надо перезаполнять, когда загорается предупредительная лампочка. Даже если контейнер заполнен достаточно, лампочка может не гаснуть, пока соль не растворится.
2. Если соль просыпалась, можно вымыть ее с помощью программы “Замачивание”.

Регулировка потребления соли

В посудомоечной машине есть возможность регулировки потребления соли в зависимости от жесткости воды.

Это сделано для оптимизации уровня расхода соли и может быть отрегулировано следующим образом:

1. Выкрутите крышку из контейнера с солью.
2. На контейнере есть кольцо со стрелкой (см. рисунок рядом), если необходимо, поверните кольцо против



часовой стрелки от знака « - » до знака « + », в зависимости от жесткости используемой воды. Рекомендуем делать поправки с учетом данной схемы:

Жесткость воды			Позиция регулятора	Потребление соли (гр/цикл)	Автономно (циклов/2кг)
Градус жесткости Кларка	°dH	mmol/л			
0-14	0-10	0-1.7	-	0	/
14-36	18-44	1.8-4.4	/	20	60
36-71	45-89	4.5-8.9	средняя	40	40
71	89	8.9	+	60	25

Свяжитесь с местным Управлением водными ресурсами, чтобы узнать жесткость воды.

МОЮЩЕЕ СРЕДСТВО

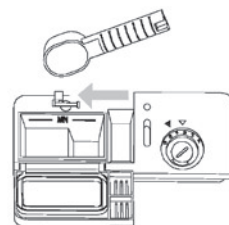
НЕ ДОБАВЛЯЙТЕ СЛИШКОМ МНОГО МОЮЩЕГО СРЕДСТВА ЧТОБЫ ИЗБЕЖАТЬ ОБРАЗОВАНИЯ ОТЛОЖЕНИЙ, Т.К. ВАША ПОСУДОМОЕЧНАЯ МАШИНА ОБОРУДОВАНА СПЕЦИАЛЬНЫМ СМЯГЧИТЕЛЕМ ВОДЫ.

Диспенсер должен быть заполнен перед каждым циклом мойки согласно инструкции из “Таблицы рабочих циклов”. Ваша посудомоечная машина расходует меньше средств для мойки и полоскания, чем обычная машина. В общем, достаточно одной столовой ложки моющего средства для нормальной мойки. Также, для более загрязненной посуды нужно большее количество моющего средства. Всегда добавляйте моющее средство прямо перед началом мойки, иначе оно может размокнуть и не растворится полностью.

Количество моющего средства

ЕСЛИ ВОДА НЕ СЛИШКОМ ЖЕСТКАЯ, ВЫ МОЖЕТЕ ИЗБЕЖАТЬ ПОЯВЛЕНИЯ ОТЛОЖЕНИЙ, ДОБАВЛЯЯ МОЮЩЕЕ СРЕДСТВО.

Количество моющего средства может меняться в зависимости от жесткости воды. Для определения степени жесткости воды свяжитесь с местным Управлением водными ресурсами. Чем жестче вода, тем больше средства Вам понадобится. Помните, что Вам надо регулировать количество используемого средства небольшими порциями до тех пор, пока Вы не найдете оптимальный уровень.



Удаление накипи

Для удаления накипи, попробуйте следующее:

- Вымойте посуду в нормальном режиме.
- Выньте всю металлическую посуду, столовые приборы, кастрюли из машины.
- Не добавляйте моющее средство.
- Налейте 2 стакана уксуса в миску и поставьте на нижнюю решетку в машину.
- Запустите Нормальную программу мойки.

Если это не поможет, попробуйте выполнить ту же операцию с 1/4 стакана кристаллов лимонной кислоты вместо уксуса.

Правильное использование моющего средства

Пользуйтесь только специальными моющими средствами.

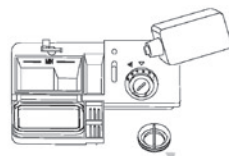
Держите их в сухом месте. Не засыпайте моющий порошок в диспенсер до тех пор, пока не собираетесь мыть посуду.

ПРЕДУПРЕЖДЕНИЕ!

Моющие средства очень едкие! Держите их вне досягаемости детей.

ЗАПРАВКА МОЮЩЕГО СРЕДСТВА

- Для того, чтобы открыть крышку диспенсера, поверните ее влево (позиция “open”) и вытащите ее.
- Наполните диспенсер средством для полоскания. Не перелейте!
- Закройте крышку, повернув ее направо.



Средство для полоскания используется на последней стадии для предотвращения образования следов капель на посуде. Оно также улучшает процесс сушки, позволяя воде «соскальзывать» с посуды.

Ваша посудомоечная машина использует жидкие средства для полоскания. Диспенсер для ополаскивающего средства находится внутри, рядом с диспенсером для моющей жидкости. Для наполнения диспенсера, откройте крышку и наливайте жидкость для полоскания до тех пор, пока индикатор уровня не станет полностью черным.

Не переливайте диспенсер, т.к. это может привести к чрезмерному намыливанию. Вытрите все пролитое мягкой ветошью. Не забудьте закрутить крышку перед тем, как закроете дверцу. Если у Вас мягкая вода, Вам может не понадобится средство для полоскания, т.к. от него может оставаться белая пленка на посуде.

Регулировка диспенсера для ополаскивателя

Определенное количество ополаскивающей жидкости используется во время последнего полоскания. Как и в случае с моющим средством, количество средства для полоскания зависит от жесткости воды. Слишком много средства приведет к чрезмерному образованию пены и разводам на Вашей посуде. Если вода в Вашем районе мягкая, Вам не нужно средство для полоскания. Если же нужно, то Вы можете разбавить его соответствующим количеством воды. У диспенсера есть 6 положений. Всегда начинайте с позиции «1». Если посуда плохо сохнет, и на ней остаются следы капель, увеличьте количество ополаскивателя, переставив указатель на «2». Повышайте номер до тех пор, пока на Вашей посуде не будет никаких следов. Мы рекомендуем использовать позицию «4».

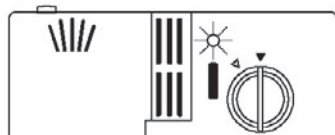


Когда заправлять диспенсер ополаскивателем

Если на панели управления нет лампочки контроля уровня средства для ополаскивания, Вы можете рассчитать необходимое количество средства следующим образом. На диспенсере есть указатель уровня жидкости. Чем меньше остается жидкости, тем меньше становится размер точки на указателе. Нельзя допускать уровня, меньше чем $1/4$ full.

По мере расхода средства для полоскания, размер черной точки на указателе меняется в соответствии с иллюстрацией.

- Полный
- 3/4
- 1/2
- 1/4 – Нужно заправить
- Пустой



ЗАГРУЗКА ПОСУДЫ

Для лучшего результата следуйте данным рекомендациям. Размеры и внешний вид Решеток и корзин для столовых приборов могут отличаться от Вашей модели.

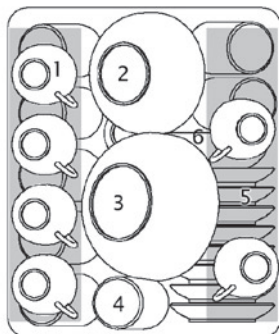
Как использовать верхнюю решетку

Верхняя решетка предназначена для легкой и хрупкой посуды, такой как стаканы, кофейные и чайные чашки и блюдца, тарелки, маленькие миски и мелкие кастрюли (только если они не слишком грязные).

Располагайте посуду так, чтобы ее не сдвигало струями

воды. Верхняя решетка может быть отрегулирована по высоте. Для этого надо поставить ее колесики на другие направляющие.

- 1 Чашки
- 2 Небольшие миски
- 3 Большие миски
- 4 Стаканы
- 5 Блюдца
- 6 Блюда



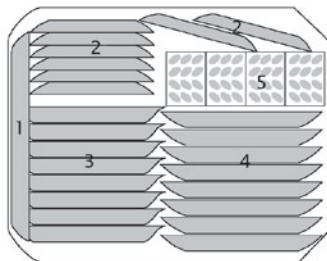
Как использовать нижнюю решетку

Мы советуем Вам класть самую большую посуду, которую труднее всего мыть, на Нижнюю Решетку: кастрюли, крышки, подносы и прочую крупную посуду, как показано далее на рисунке.

Предпочтительнее класть подносы и крышки на края решетки, дабы избежать блокировки верхней подвижной форсунки.

- Кастрюли и подносы всегда должны лежать дном вверх.
- Глубокие кастрюли должны быть наклонены, чтобы дать воде стекать.
- Нижняя решетка имеет много направляющих, для того чтобы помещалось больше посуды.

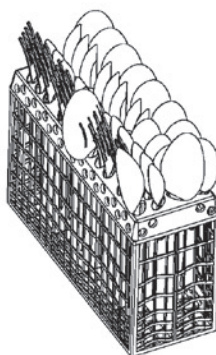
- 1 Овальные тарелки
- 2 Большие тарелки
- 3 Суповые тарелки
- 4 Десертные тарелки
- 5 Корзина для столовых приборов



Корзина для столовых приборов

Столовые приборы должны помещаться в корзину ручками вниз: если на решетке есть боковые корзины, то ложки следует размещать отдельно в соответствующие лотки. Особенно длинные приборы следует размещать на переднем крае верхней решетки.

1. Вилки
2. Суповые ложки
3. Десертные ложки
4. Чайные ложки
5. Ножи



6. Сервировочные ложки
 7. Ковшики
 8. Сервировочные вилки
- ВНИМАНИЕ!**

Не позволяйте предметам выступать из дна.



ВКЛЮЧЕНИЕ МАШИНЫ

Запуск цикла мойки.

1. Выдвиньте верхнюю и нижнюю решетку, загрузите их посудой и задвиньте обратно. Сначала, лучше загрузить нижнюю решетку, а потом верхнюю. Не кладите в машину дорогую и тонкую керамику.
2. С небольшим усилием закройте дверь.
ЗАМЕЧАНИЕ: Если дверь закрылась правильно, вы услышите щелчок.
3. Вставьте шнур питания в розетку на 220 В / 50 Гц.
4. Нажмите кнопку Вкл./Выкл., чтобы включить машину.
5. Заправьте моющее средство и ополаскиватель (см. главу “Моющее средство”).
6. Выберите нужную Вам программу, нажимая кнопку переключения программ и согласно “Таблице рабочих циклов”.
7. Нажмите кнопку Старт/Пауза, с этого момента начнется выполнение заданного цикла.

Отмена или изменение программы мойки.

Заметка: Уже запущенный цикл может быть изменен, только если он работает совсем небольшое время. Иначе моющее средство уже может быть выпущено, и машина уже выкачала воду. Если это уже произошло, то следует перезаправить диспенсер (см. Заправка моющего средства”).

Изменение программы.

Нажмите кнопку Старт/Пауза чтобы остановить программу.

Установите новую программу, как описано выше.

Снова нажмите кнопку Старт/Пауза.

Завершение цикла

Когда цикл мойки завершится, машина будет подавать звуковой сигнал в течение 8 секунд, при этом, экран будет мигать. При завершении работы отложенного цикла, звукового сигнала не будет, только мигание экрана.

Забыли добавить тарелку?

Забытую тарелку всегда можно добавить, если еще не впрыснуто моющее средство.

1. Потяните ручку двери.
2. После того, как водяные форсунки перестанут работать, можете открыть дверцу полностью.
3. Добавьте забытую тарелку.
4. Закройте дверь и задвиньте замок далеко вправо.

ПРЕДУПРЕЖДЕНИЕ!

Опасно открывать дверцу работающей машины, т.к. на вас может попасть горячая вода.

СИСТЕМА ФИЛЬТРОВ

Для Вашего удобства мы поместили фильтр в легкодоступном месте. Фильтрующая система состоит из трех компонентов: основной фильтр, грубый фильтр и мелкий фильтр.

1. Главный фильтр

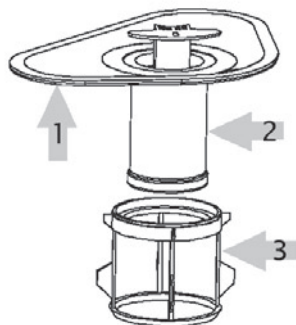
Остатки пищи и грязи, улавливаемые этим фильтром, смываются в сток специальной струей воды из нижней форсунки.

2. “Грубый” фильтр

Большие частицы, такие как косточки или осколки стекла, которые могут засорить сток, улавливаются грубым фильтром. Для удаления частиц, задержанных этим фильтром, аккуратно сожмите ушки на верху фильтра и вытащите его наружу.

3. Мелкий фильтр

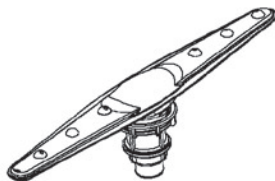
Этот фильтр задерживает грязь и остатки пищи, не давая им попадать обратно на посуду во время мойки.

**УХОД ЗА МАШИНОЙ**

Для чистки панели управления используйте чуть влажную тряпку, затем протрите насухо. Для чистки других поверхностей используйте легкую полировку. Никогда не используйте острые предметы или жесткие губки на поверхности машины.

Защита от замерзания.

1. Отключите электричество, выньте предохранители.
2. Перекройте воду и отсоедините подводной шланг от входного



клапана.

3. Удалите воду из подводного шланга и входного клапана.
4. Соедините шланг и клапан обратно.
5. Выньте корпус фильтра и удалите всю воду с помощью губки.

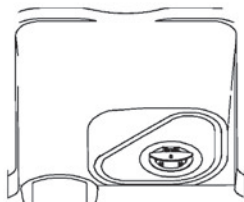
Чистка подвижных форсунок

Подвижные форсунки необходимо чистить регулярно, иначе накипь и отложения жесткой воды засорят форсунки и каналы для воды. Для этого открутите гайку, снимите верхнюю часть подвижного механизма и затем снимите форсунку. Вымойте форсунки в теплой мыльной воде и используйте мягкую щетку для чистки отверстий. После промывки установите их обратно.

Чистка фильтров

Для наилучшего результата система фильтров должна очищаться.

Фильтр эффективно удаляет частички пищи из воды во время мойки, позволяя ей циркулировать по кругу. По этой причине лучше всего удалять из фильтра крупные частицы после каждой мойки путем промывки под проточной водой. Чтобы



снять систему фильтров, потяните за ручку корпуса вверх. Вся система фильтров должна чиститься не реже чем раз в месяц.

Для чистки грубого и мелкого фильтров используйте щетку. Затем соберите всю систему вместе, как показано на рисунке, и вставьте все в посудомоечную машину, в предназначенные места, чуть надавливая вниз.

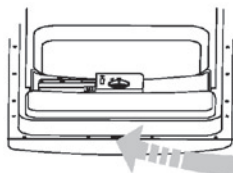
Посудомоечная машина никогда не должна использоваться без фильтра. Неправильная установка фильтра может привести к ухудшению работы прибора и к повреждению посуды.

ПРЕДУПРЕЖДЕНИЕ!

Никогда не используйте машину без установленного фильтра.

Чистка дверцы

Для чистки края дверцы, Вы должны пользоваться только мягкой, влажной тряпочкой. Для предотвращения проникновения воды в замок и электрические компоненты, не используйте чистящий спрей.



Также, никогда не используйте абразивные чистящие средства или жесткие губки на внешних поверхностях, т.к. они могут поцарапать покрытие. Некоторые бумажные

полотенца также могут поцарапать покрытие или оставить на нем следы.

ПРЕДУПРЕЖДЕНИЕ!

Никогда не используйте спрей для чистки дверной панели, т.к. это может повредить замок и электрические компоненты. Не разрешается использовать абразивные средства и некоторые виды бумажных полотенец, т.к. они могут поцарапать поверхность или оставить на ней следы.

Уход за посудомоечной машиной

После каждой мойки

Выключите подачу воды и оставьте дверцу слегка приоткрытой, чтобы влажность и запахи не оседали внутри.

Выключите из розетки

Перед чисткой или обслуживанием всегда вынимайте электрическую вилку из розетки. Не рискуйте!

Не используйте растворители или абразивные средства

Для чистки внешних частей и резиновых деталей посудомоечной машины не пользуйтесь растворителями или абразивными средствами. Лучше используйте тряпку и теплую мыльную воду. Для удаления пятен с поверхности используйте губку с водой и небольшим количеством белого уксуса или специального чистящего средства для посудомоечных машин.

Если Вы уезжаете в отпуск

Если Вы уезжаете в отпуск, рекомендуем Вам запустить цикл мойки без посуды, после выключить электричество, перекрыть воду и оставить дверцу чуть приоткрытой. Это сохранит уплотнители и предотвратит появление запахов внутри машины.

Перемещение машины

Если машину нужно передвинуть, старайтесь держать ее вертикально, в крайнем случае, задней крышкой вниз.

Уплотнения

Одной из причин возникновения запахов внутри машины может быть пища, застрявшая в уплотнителях. Периодическая чистка влажной тряпкой предотвратит это.

ПОДКЛЮЧЕНИЕ К ЭЛЕКТРИЧЕСКОЙ СЕТИ

ВНИМАНИЕ, личная безопасность:

НЕ ИСПОЛЬЗУЙТЕ УДЛИНИТЕЛИ ИЛИ ПЕРЕХОДНИКИ С ЭТИМ УСТРОЙСТВОМ. НЕ ПРИ КАКИХ ОБСТОЯТЕЛЬСТВАХ НЕ ОТСОЕДИНЯЙТЕ ЗАЗМЛЯЮЩИЙ ШТЕКЕР ОТ ПРОВОДА.

Требования к электрике

Эта посудомоечная машина разработана для использования в сетях с напряжением 220~240 В, 50~60 Гц. Используйте предохранитель на 10 ампер. Требуется соединение с предохранителем – используйте только медные провода. Рекомендуется использовать предохранитель с задержкой времени или размыкатель цепи.

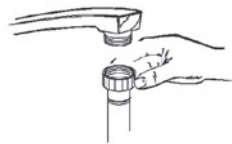
Подключение электричества

Убедитесь, что напряжение в сети соответствует указанному на заводской табличке. Включите электрическую вилку в заземленную розетку. Если розетка не подходит для данной вилки, лучше заменить розетку, чем пользоваться переходниками, т.к. они могут перегреваться и загореться.

ПОДКЛЮЧЕНИЕ ВОДЫ

Подключение холодной воды

Соедините шланг подачи холодной воды с резьбовым, на 3/4-дюйма, переходником и убедитесь, что он туго затянут. Если трубы подачи воды новые или давно не использовались, дайте воде стечь, чтобы убедиться, что вода чистая и без примесей.



Если не принять эту предосторожность, то впускной клапан может засориться, что приведет к поломке машины.

Подключение горячей воды

Для работы машины также может быть использована горячая вода из системы, но только в том случае, если она не горячее 60 С. В этом случае цикл мойки сократится на 15 минут и эффективность мойки слегка уменьшится. Подключение горячей воды должно быть выполнено так же, как и в случае с холодной водой.

Расположение прибора

Поставьте прибор в выбранное место. Вокруг стенок посудомоечной машины должно быть свободное пространство. Шланги подвода и отвода воды могут находиться справа и слева, это позволяет наиболее удобно установить машину.

Отрегулируйте уровень машины

Машина должна стоять ровно. Для этого отрегулируйте ее высоту, с помощью регулировочных ножек. Угол наклона машины не должен превышать 2°.

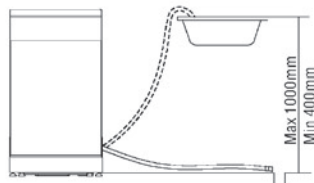


Подключение сливного шланга

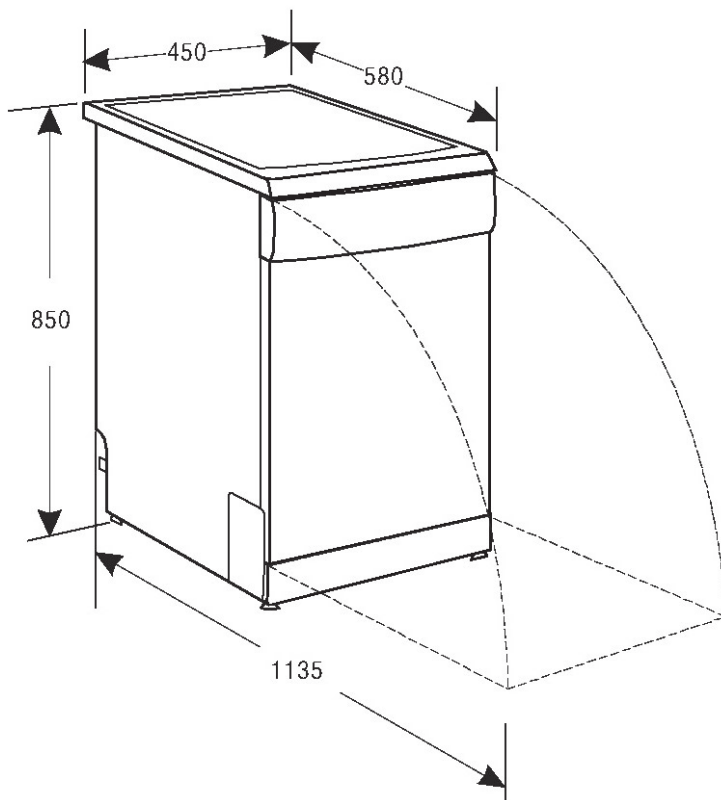
Вставьте отводящий шланг в канал дренажа с минимальным диаметром 4 см, или навесьте его на край емкости для слива, убедитесь, что нет изгибов или пережимов. Используйте специальную пластмассовую поддержку, которая прилагается к машине. Отводящий конец шланга должен находиться на высоте между 40 и 100 см. и не должен погружаться в воду.

Как слить лишнюю воду

Если слив находится выше 34 см. вода не сможет автоматически откачаться из машины. Необходимо поставить слив в подходящую емкость, на уровень ниже 34 см.



РАЗМЕРЫ



ПЕРЕД ТЕМ, КАК ЗВОНИТЬ В СЕРВИСНЫЙ ЦЕНТР

ПРОБЛЕМА	ПРИЧИНА	РЕШЕНИЕ
Машина не работает	Сгорел предохранитель или отключились пробки	Заменить предохранитель и включить пробки. Убрать все приборы, использующие ту же розетку.
	Не подключено электричество	Убедитесь, что дверца закрыта. Убедитесь, что правильно подключен шнур питания.
	Низкое давление воды	Убедитесь, что все шланги подключены правильно и кран открыт
Не отключается дренажная помпа	Перелив	Система разработана так, чтобы определять перелив. При этом отключается круговая помпа и включается дренажная.
Шум	Естественные шумы	Измельчение пищи, работа диспенсеров
	Столовые приборы не закреплены в корзине	Убедитесь, что все закреплено и не попало посторонних предметов.
	Звук мотора	Высохли уплотнения. Чтобы избежать этого, раз в неделю заливайте и выливайте из машины воду.
Пена в отстойнике	Неправильное моющее средство	Используйте только специальные моющие средства. Откройте машину и дайте пене осесть. Добавьте 1 галлон холодной воды в отстойник. Закройте дверцу, затем выкачайте воду медленно повернув ручку к позиции "Откачивание воды".
		Пролился ополаскиватель
	Отстойник в пятнах	Использовалось моющее средство с красителем
Посуда мокрая	Кончился ополаскиватель	Заправьте ополаскиватель.
Посуда грязная	Не верный цикл	Выберите другой, более сильный цикл.
	Посуда загружена не правильно	Убедитесь что большие предметы не блокируют подход моющих средств.
Пар	Нормальное явление	Пар выходит во время сушки и слива.
Помутнение посуды	Слишком много моющего средства и мягкая вода	Используйте меньше моющего средства и более короткий цикл.

Пятна и разводы на стаканах и столовых приборах	<ol style="list-style-type: none"> 1. Большая жесткость воды 2. Низкая температура входящей воды 3. Посудомойка перегружена 4. Неправильно расположена посуда 5. Устаревшее моющее средство 6. Кончилась ополаскиватель 7. Не правильна доза моющего средства 	<ol style="list-style-type: none"> 1. Выньте всю металлическую посуду из машины. 2. Не добавляйте моющее средство. 3. Выберите более долгий цикл. 4. Запустите машину и дайте ей поработать на 18–20 минут дольше обычного цикла. 5. Залейте 2 стакана белого уксуса в машину. 6. Дайте машине закончить цикл. Если уксус не поможет, используйте вместо него 1/4 чашки с кристаллами лимонной кислоты.
Желтая или коричневая пленка на внутренних сторонах	Налет от чая или кофе	Использовать 1/2 чашки отбеливателя и 3 чашки воды, чтобы отмыть вручную. Предупреждение: перед чисткой дайте машине остыть не менее 20 минут.
	Отложения железа	Поставьте специальный фильтр
Белая пленка на внутренних сторонах	Минералы, тяжелой воды	Используйте средство для чистки посудомоечных машин, при этом необходимо одеть перчатки. Не используйте других средств.
Не закрывается крышка диспенсера	Регулятор не в позиции Выкл. (OFF)	Поверните регулятор в позицию Выкл. (OFF)
Моющее средство не израсходовано	Посуда закрывает диспенсер	Перезагрузите посуду правильно.
Черные или серые отметки на посуде	Следы прикосновения алюминия	Используйте полу-абразивные вещества, чтобы удалить их.
Вода остается на дне отсека	Это нормально	Небольшое количество воды, позволяет сохранить уплотнения влажными.
Машина протекает	Переполнен диспенсер или пролился ополаскиватель	Будьте осторожны не переливайте ополаскиватель, вытирайте пролитую жидкость тряпочкой.
	Машина стоит не ровно	Выровняйте машину.

КОДЫ ОШИБОК

КОД	ЗНАЧЕНИЕ	ПРИЧИНА
E1	Долгое время подвода воды	Не открыты краны
E2	Долгое время слива воды	Сливная труба установлена слишком высоко
E3	Долгое время разогрева, но нужная температура не достигнута	Поломка термометра или нагревательного элемента.
E4	Переполнение	Слишком много воды
E5	Поломка датчика температуры	Короткое замыкание

Предупреждение

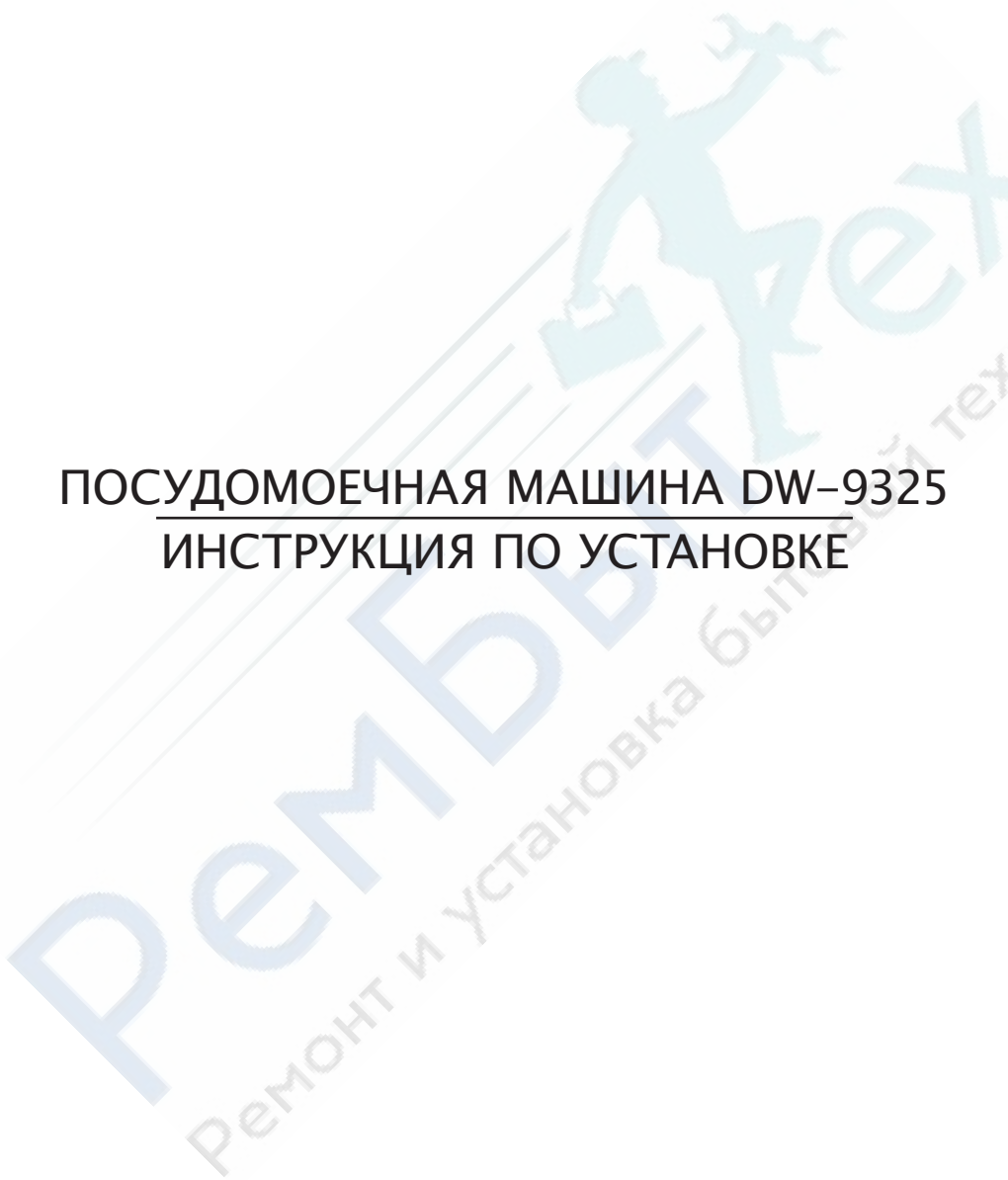
При переполнение, до вызова механика, отключите подачу воды. Если у основания посудомоечной машины образовалась лужа, ее необходимо вытереть до запуска машины.



Изготовитель "ЭЛЕНБЕРГ ЛИМИТЕД", Великобритания
 Адрес: 35 Бромптон Роад, Кнайтсбридж Лондон СВ3 ИДЕ
 Сделано в Китае. "ЭЛЕНБЕРГ ЭЛЕКТРИК КОМПАНИ ЛТД"
 А08 Р2-Б4 билдинг, Кеджинан 2 Роад, С энд Т Индастри Парк,
 Шензень, Гуандонг Провинс, Китай.

Elenberg

ПОСУДОМОЕЧНАЯ МАШИНА DW-9325 ИНСТРУКЦИЯ ПО УСТАНОВКЕ



ВНИМАТЕЛЬНО ПРОЧИТЕ ЭТУ ИНСТРУКЦИЮ

Эта инструкция позволит Вам наиболее удобным способом подключить коммуникации, питание машины и выбрать наиболее подходящее для нее место.

Внимание:

Установка шлангов и электрическое подключение должны быть выполнены специалистом.

Предупреждение

Опасность удара током

Отключите электричество перед установкой.

Не выполнение данных инструкций может привести к травмам.

ПОДГОТОВКА К УСТАНОВКЕ

Рядом с местом установки должны находиться: сетевая розетка, трубы подачи и отвода воды.

Выберите одну из стенок, чтобы подключить через нее подачу и отвод воды.

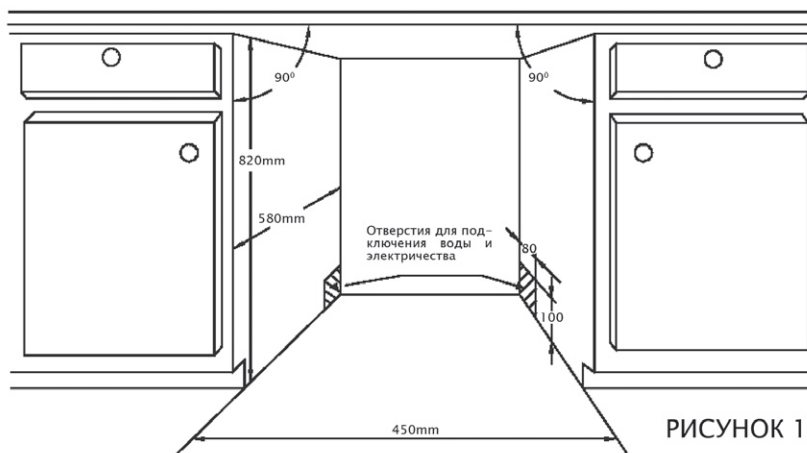
Замечание:

Проверьте комплектацию машины (крепления, винты, внешняя панель).

УСТАНОВКА

Прочтите эту часть внимательно.

Внизу, на рисунке, представлены размеры и общий вид места для установки машины.



Действия, которые необходимо осуществить, перед установкой машины на ее место.

1. Выберите место рядом с трубами водоснабжения, чтобы облегчить установку подачи и слива воды (рис. 1).
2. Если машина устанавливается рядом с углом, отметьте, что для нормальной работы, необходимо свободное пространство, как показано на рис. 2.

Рисунок 1

Расстояние между стенками машины и стенками ниши, для нее, должно быть меньше 5 мм.

Рисунок 2

Минимальное расстояние, нужное, чтобы открыть дверь.



РИСУНОК 2

РАЗМЕРЫ И УСТАНОВКА ВНЕШНЕЙ ПАНЕЛИ

1. Процесс установки внешней панели показан на рис. 3.

Рисунок 3

Соблюдайте размеры, указанные на рисунке, при установке панели.

2. Установите крепления на внешнюю панель с их помощью прикрепите ее к дверце машины (рис. 4а). После этого привинтите ее (рис. 4б).

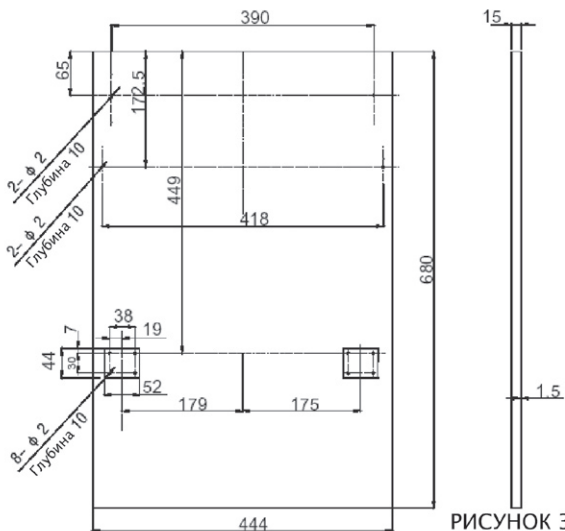


РИСУНОК 3

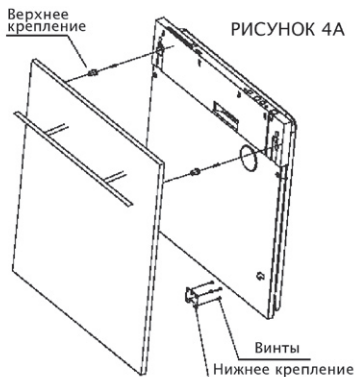


Рисунок 4а

Установка внешней панели

Рисунок 4б

Крепление внешней панели.

1. Снимите заглушки.
2. Заверните винты.
3. Поставьте заглушки обратно.

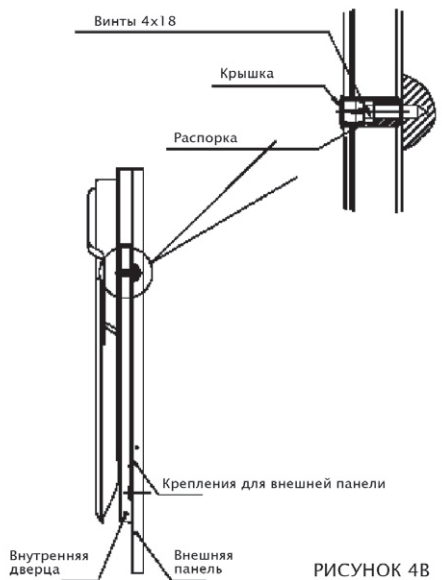


РИСУНОК 4б

РЕГУЛИРОВКА ПЕТЛЕЙ ДВЕРЦЫ

Дверные крепления устанавливаются на заводе, для правильной работы двери. После установки внешней панели на дверь, нужно отрегулировать петли. Используйте регулировочные винты, как показано на рис. 5.

При правильной работе петель, открытая дверца остается параллельной полу и закрывается от легкого движения руки.

Рисунок 5

Регулировка петель.

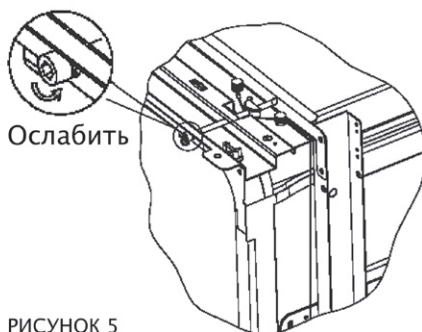
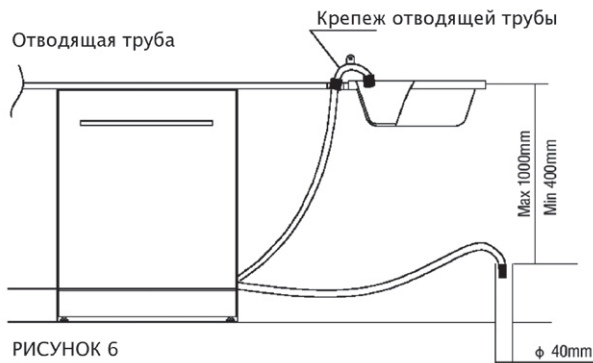


РИСУНОК 5

ПОДКЛЮЧЕНИЕ СЛИВА

Вставьте отводящий шланг в слив, диаметром не меньше 3 см, проверьте, нет ли перегибов шланга. При необходимости используйте специальный крепеж, входящий в комплектацию машины (рис. 6). Свободный конец шланга может находиться на высоте от 40 см до 1 м и не должен погружаться в воду.

ВНИМАНИЕ: Хорошо закрепите пластиковый крепеж, чтобы он не позволил шлангу болтаться. Иначе возможно разбрызгивание воды.



ПОШАГОВАЯ УСТАНОВКА МАШИНЫ

1. Используя скобы, прикрепите дверцу от Вашей мебели к дверце машины, сверяйтесь с рисунком 7.
2. Отрегулируйте левую и правую петли, используя ключ, входящий в комплектацию машины. (рис. 7, зарисовка 2) Не правильное крепление может повредить машину.
3. Подключите шланг с холодной водой.
4. Подключите отводящий шланг. Сверяйтесь с рис. 6.
5. Подключите шнур питания.
6. Установите машину на скользящие рельсы (рис.7, зарисовка 4).
7. Установите уплотнения, следуя инструкциям на обратной стороне полосы уплотнения.
8. Поставьте машину на выбранное для нее место.
9. Выровняйте машину. Задние ножки можно регулировать винтами, расположенными спереди. (рис 7., зарисовка 6А). С помощью ключа отрегулируйте передние ножки (рис. 7, зарисовка 6В).
10. Посудомоечная машина, должна быть закреплена на месте, это можно сделать двумя путями:
 - А. Если у Вас столешница из дерева или ДСП, прикрутите машину к ней шурупами по дереву, будьте осторожны, вес машины может вырвать шурупы из дерева (рис.7, зарисовка 7).

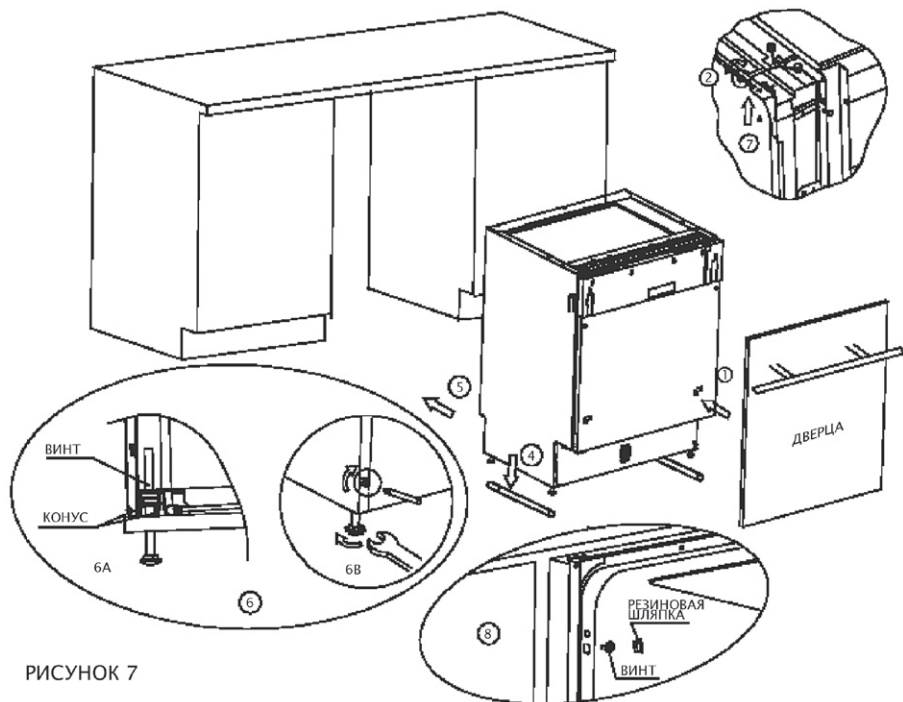


РИСУНОК 7

В. Если у Вас мраморная или гранитовая столешница используйте скобы, чтобы прикрепить машину к стенам соседней мебели, при этом необходимо закрыть винты резиновыми шляпками, чтобы не повредить столешницу (рис. 7, зарисовка 8). Посудомоечная машина должна быть выровнена, чтобы нормально функционировать.

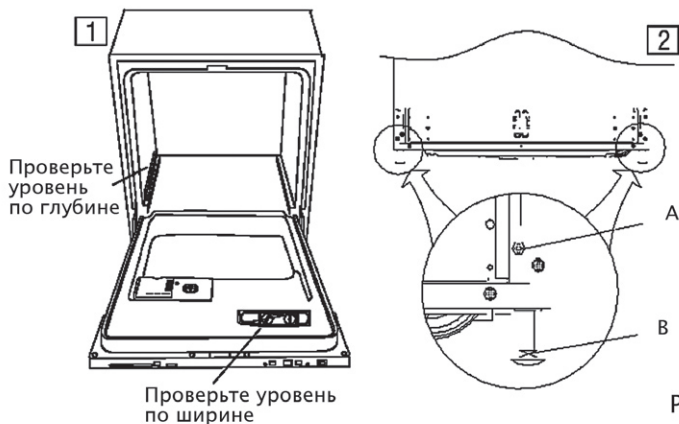


РИСУНОК 8

1. Положите уровень на дверцу и нижний рельс, (рис.8, зарисовка 1) чтобы выровнять машину.
2. Машина разработана так, чтобы пользователь мог регулировать ножки, используя винты в передней части.
 - 2.1 Отметкой "А" – показаны винты, отвечающие за задние ножки.
 - 2.2 Отметкой "В" – показаны винты, отвечающие за передние ножки.
3. Будьте осторожны, когда регулируете ножки машины, не давайте ей перевернуться.

ЗАПУСК МАШИНЫ

Перед запуском машины, проверьте следующее:

1. Уровень и крепления машины.
2. Открыта ли подача воды.
3. Не протекают ли крепления.
4. Включено ли питание.
5. Не забились ли подводящие и отводящие трубы.
6. Из машины удалены все упаковочные материалы.

СОХРАНИТЕ ЭТУ ИНСТРУКЦИЮ ПОСЛЕ
УСТАНОВКИ ПОСУДОМОЕЧНОЙ МАШИНЫ,
ОНА МОЖЕТ ЕЩЕ ПОНАДОБИТЬСЯ ВАМ.